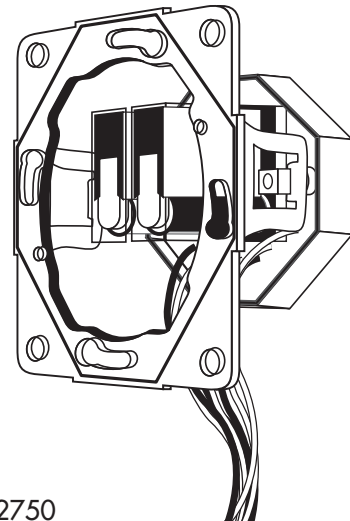
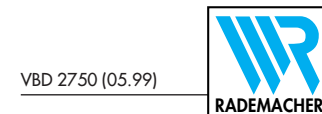


Montage- und Anschlußanleitung Mehrfachsteuerrelais



Artikel Nr.: 2750



VBD 2750 (05.99)

Sehr geehrte Kunden, ...



...mit dem Kauf dieses Mehrfachsteuerrelais haben Sie sich für ein Qualitätsprodukt aus dem Hause Rademacher entschieden. Wir danken Ihnen für Ihr Vertrauen.

Diese Anleitung

...beschreibt Ihnen die Montage und den elektrischen Anschluß Ihres Mehrfachsteuerrelais.



Bitte lesen Sie diese Anleitung vollständig durch. Beachten Sie alle Sicherheitshinweise, bevor Sie mit den Arbeiten beginnen. Bitte bewahren Sie diese Anleitung auf.

HINWEIS Verwenden Sie diese Montageanleitung nur im Zusammenhang mit der Anleitung des Rohrmotors.

Bei Schäden, die durch Nichtbeachtung dieser Anleitung und der Sicherheitshinweise entstehen, erlischt die Garantie. Für Folgeschäden, die daraus resultieren, übernehmen wir keine Haftung.

Zeichenerklärung



Hier geht es um Ihre Sicherheit
Beachten und befolgen Sie bitte alle so gekennzeichneten Hinweise.



Lebensgefahr durch Stromschlag
Dieses Zeichen weist Sie auf Gefahren bei Arbeiten an elektrischen Anschlüssen, Bauteilen etc. hin. Es fordert Sicherheitsmaßnahmen zum Schutz von Gesundheit und Leben der betroffenen Person.

HINWEIS So machen wir Sie auf weitere, für die einwandfreie Funktion wichtige Inhalte aufmerksam.

- Notwendige Handlungsschritte stellen wir Ihnen in Form einer Aufzählung dar.

Richtige Verwendung



Mit einem Mehrfachsteuerrelais können Sie zwei Rohrmotoren steuern. Durch die Verknüpfung mehrerer Mehrfachsteuerrelais können Sie beliebig viele Rohrmotoren steuern.



Beachten Sie unbedingt die Angaben der Motorenhersteller, wenn Sie mehrere Rohrmotoren parallel betreiben wollen.

Falsche Verwendung

Schalten Sie keine anderen Lasten mit dem Mehrfachsteuerrelais. Das Relais wurde ausschließlich zum Schalten von Rohrmotoren entwickelt.

Nur Originalteile des Herstellers benutzen

Verwenden Sie das Mehrfachsteuerrelais nur in Verbindung mit von Rademacher zugelassenen bzw. empfohlenen Fremdkomponenten.

Der Hersteller übernimmt keine Garantie bei der Verwendung nicht freigegebener Komponenten und daraus entstehender Folgeschäden.

Sicherheitshinweise



Montage und elektrischer Anschluß müssen von einer zugelassenen Elektrofachkraft durchgeführt werden. Beachten Sie dazu die Vorschriften des VDE und des örtlichen Netzbetreibers.



Es besteht Lebensgefahr durch Stromschlag.

- Trennen Sie vor allen Montage- und Anschlußarbeiten die Zuleitung des Antriebs vom Netz, und sichern Sie sie gegen Wiedereinschalten.
- Prüfen Sie die Anlage auf Spannungsfreiheit.
- Werden unterschiedliche Phasen verwendet, muß im Fehlerfall oder bei Arbeiten an der Installation allpolig abgeschaltet werden.

Montage



Beachten Sie die Herstellerangaben zur Montage und dem elektrischen Anschluß Ihres Rohrmotors.



Setzen Sie vor dem Anschluß des Relais den oberen und unteren Endanschlag des Rohrmotors, damit es zu keinen Sachschäden bei einer Fehlbedienung kommt.

Das Mehrfachsteuerrelais ist für die Unterputzmontage konstruiert, Sie benötigen zusätzlich:

- 1 x 58'er Unterputzdose nach DIN 49073 (wir empfehlen eine tiefe Dose)
- 1 x 1-fach-Rahmen und Abdeckplatte (je nach Schalterprogramm und Hersteller unterschiedlich)

HINWEIS Das Mehrfachsteuerrelais ist vorverdrahtet und die entsprechenden Adern sind zu einem Bund zusammengeschnürt. Zur leichteren Montage empfehlen wir Ihnen, eine Doppel-dose zu verwenden.

Montageablauf

- Netz spannungslos schalten.
- Unterputzdose einsetzen.
- elektrischen Anschluß vornehmen.
- Relais in die Unterputzdose schieben und mit den Klammerschrauben befestigen.
- Verdrahtung kontrollieren und ggf. korrigieren.
- Abdeckrahmen und Abdeckplatte aufsetzen.
- Netzspannung einschalten.

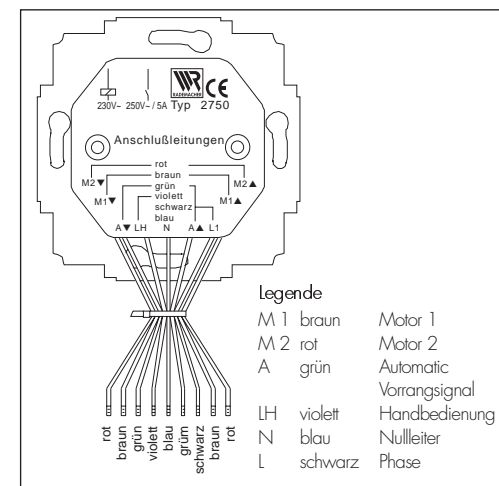
Elektrischer Anschluß



Der elektrische Anschluß darf nur nach den Anschlußplänen in dieser Anleitung erfolgen.

HINWEIS Verlegen Sie die braune Setzleitung des Rohrmotors bis in die Abzweigdose des Handtasters.

- Bei langen Motorzuleitungen > 30 m ist die Setzleitung nach der Einstellung der Endanschläge auf N zu legen.
- Beachten Sie die Farbkennzeichnung der Anschlußleitungen von Relais und Rohrmotor.



Nach der Montage



Es besteht Lebensgefahr durch Stromschlag. Decken Sie nach dem Einbau und dem elektrischen Anschluß die Klemmen ab. Nur so sind sie gegen unzulässiges Berühren von spannungsführenden Teilen geschützt.

Technische Daten/Einbaumaße



Merfachsteuerrelais für UP-Dose Art.-Nr. 2750

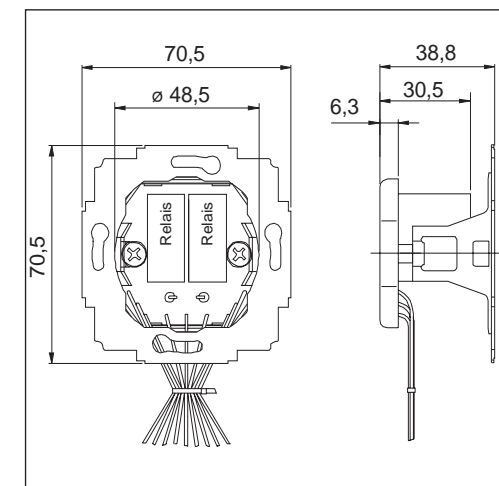
Netzspannung: 230 V ~/ 50 Hz

Schaltspannung: 250 V ~

Nennstrom: 5 A

Anschluß: vorkonfektionierte Adern

Einbaumaße (mm)



CE-Kennzeichnung

Das Mehrfachsteuerrelais ist zertifiziert. Es erfüllt die Anforderungen der geltenden europäischen und nationalen Richtlinien. Die Konformität wurde nachgewiesen, die entsprechenden Unterlagen sind beim Hersteller hinterlegt.

Garantiebedingungen



Rademacher Geräte-Elektronik GmbH & Co. KG gewährt unter folgenden Bedingungen die Garantiepflicht für Geräte, die im Fachhandel bezogen wurden und der Einbauleitung entsprechend montiert wurden.

Die Garantiezeit beträgt 1 Jahr, beginnend mit der Auslieferung an den Erstkäufer. Von der Garantie abgedeckt sind alle Konstruktionsfehler, Materialfehler und Fabrikationsfehler.

Außer Garantie stehen Fehler und Mängel, die zurückzuführen sind auf:

- Fehlerhaften Einbau oder Installation.
- Nichtbeachtung der Einbau- und Bedienungsanleitung.
- Unschadgemäße Bedienung oder Beanspruchung.
- Äußere Einwirkungen, z. B. Transportschäden, Beschädigungen durch Stoß oder Schlag, Schäden durch Witterungseinflüsse.
- Reparaturen und Abänderungen, die von dritter, nicht autorisierter Seite vorgenommen wurden.
- Verwendung ungeeigneter Zubehörteile.

Gewährleistungsansprüche können nur geltend gemacht werden, wenn die Mängelrüge innerhalb von 14 Tagen nach Auslieferung des Gerätes, bei versteckten Mängeln innerhalb von 14 Tagen nach Entdeckung des Mangels, schriftlich bei uns eingeht. Innerhalb der Garantiezeit auftretende Mängel beseitigt Rademacher Geräte-Elektronik GmbH & Co. KG kostenlos, entweder durch Instandsetzung oder Ersatz der betreffenden Teile. Ausgewechselte Teile werden Eigentum der Fa. Rademacher Geräte-Elektronik GmbH & Co. KG. Durch Ersatzlieferung aus Garantiegründen tritt keine Verlängerung der ursprünglichen Garantiezeit ein.

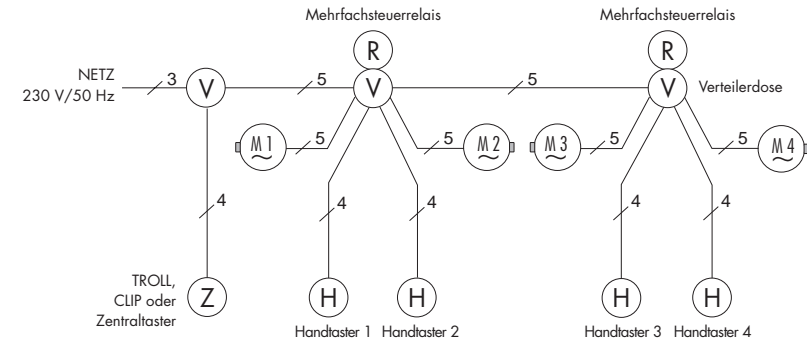


Installations- und Anschlußbeispiel für max. 4 Rohrmotoren



Zentrale Steuerung von bis zu vier Rohrmotoren mit einem Steuergerät (troll/clip). Mit einem Handtaster können Sie jeden einzelnen Rohrmotor direkt vor Ort bedienen. Die Zentralstelle ist der Einzelbedienung übergeordnet.

HINWEIS Beachten Sie die max. Belastung der einzelnen Phasen.

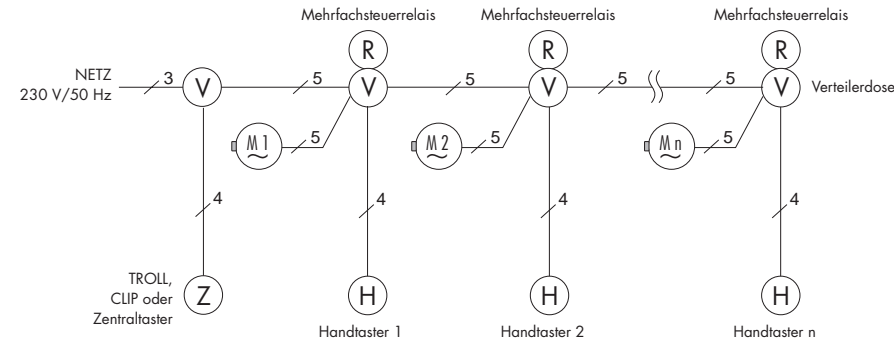


Installations- und Anschlußbeispiel für mehr als 4 Rohrmotoren (beliebig viele)



Zentrale Steuerung von mehr als vier Rohrmotoren mit einem Steuergerät (troll/clip). Mit einem Handtaster können Sie jeden einzelnen Rohrmotor direkt vor Ort bedienen. Die Zentralstelle ist der Einzelbedienung übergeordnet.

HINWEIS Beachten Sie die max. Belastung der einzelnen Phasen.



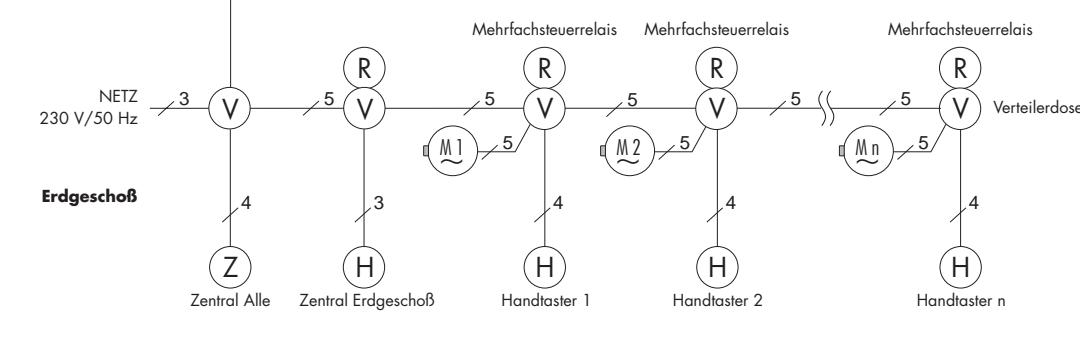
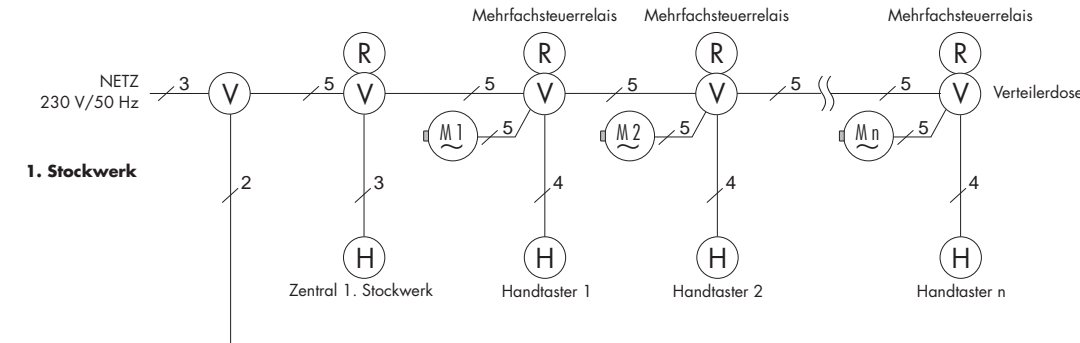
Installationsbeispiel für die Zentralsteuerung mit Untergruppen



Zentrale Steuerung mehrerer Rohrmotoren mit beliebig vielen Untergruppen. Die Zentralstelle ist der Einzelbedienung übergeordnet.

HINWEIS Beachten Sie die max. Belastung der einzelnen Phasen.

Für jede Gruppenzusammenfassung ist ein weiteres Mehrfachsteuerrelais notwendig.



Anschlußbeispiel für die Zentralsteuerung mit Untergruppen



Zentrale Steuerung mehrerer Rohrmotoren mit beliebig vielen Untergruppen. Die Zentralstelle ist der Einzelbedienung übergeordnet.

HINWEIS Beachten Sie die max. Belastung der einzelnen Phasen.

Für jede Gruppenzusammenfassung ist ein weiteres Mehrfachsteuerrelais notwendig.

